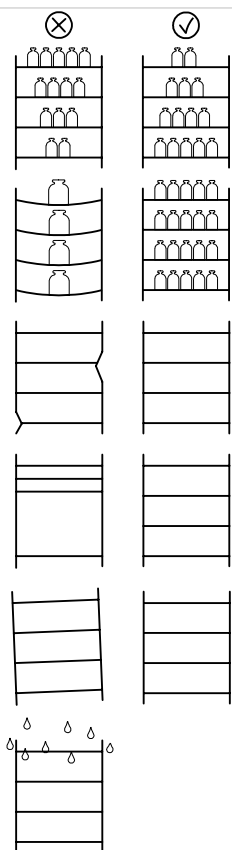
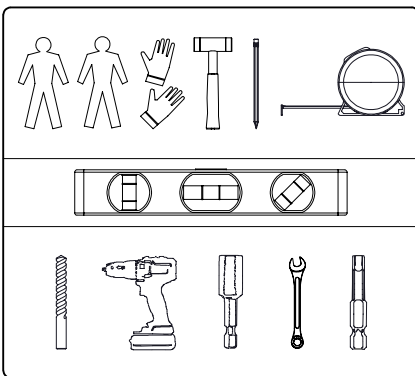


Návod na montáž/Návod k montáži

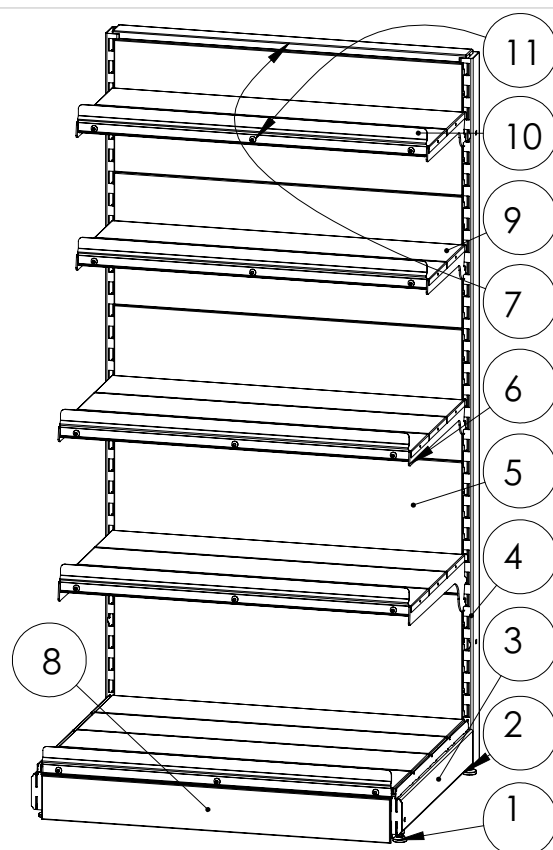
Zoznam komponentov/ Seznam komponent



1. plastová nožička
2. skrutka s položkou
3. sokel
4. noha
5. plný zadný segment
6. konzola police
7. vrchný kryt
8. spodný kryt
9. rovná polica - segment
10. predný doraz
11. skrutka s maticou



Bersicomp s.r.o.
Bartošovce 200
086 42 Hertník
www.tvojregal.sk/www.tvujregal.cz
+421 905 923 673/ +420 606 884 336

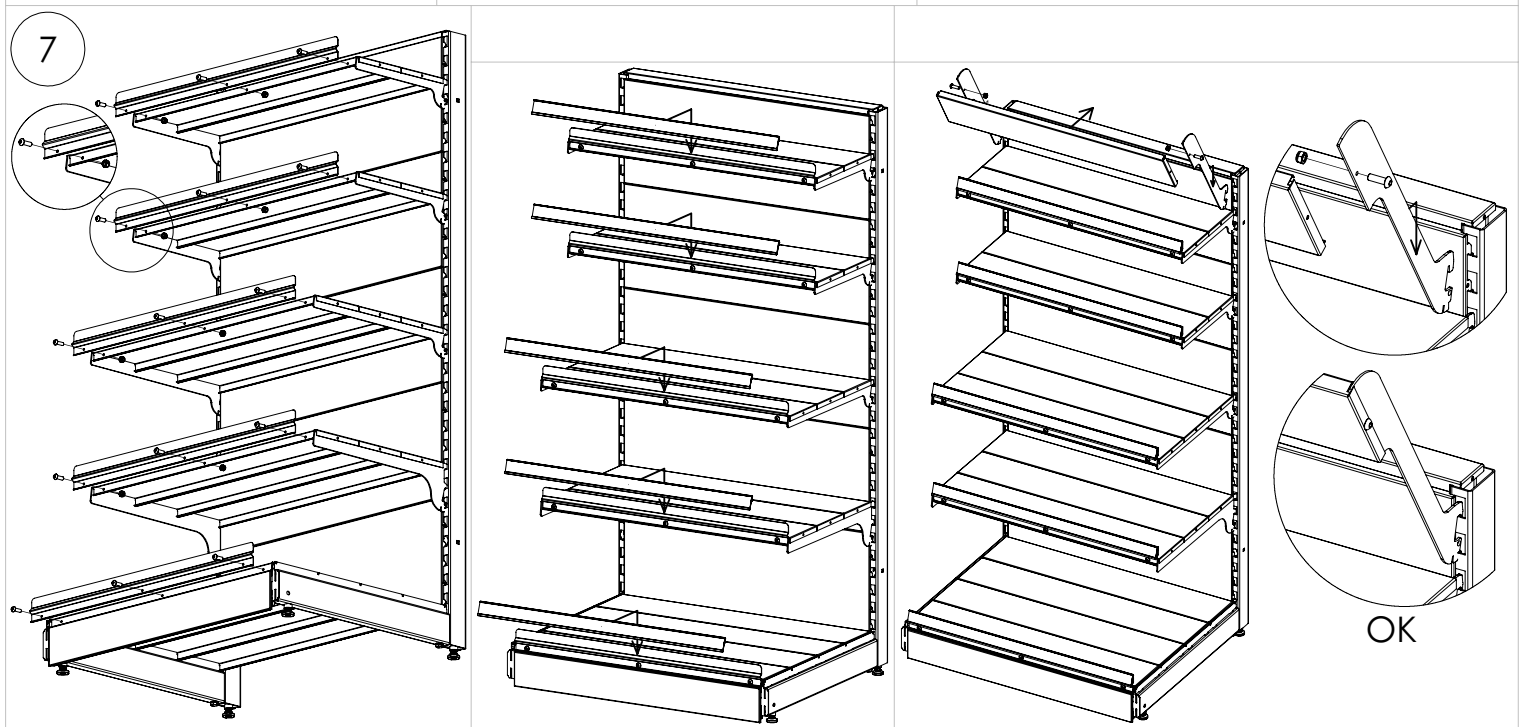
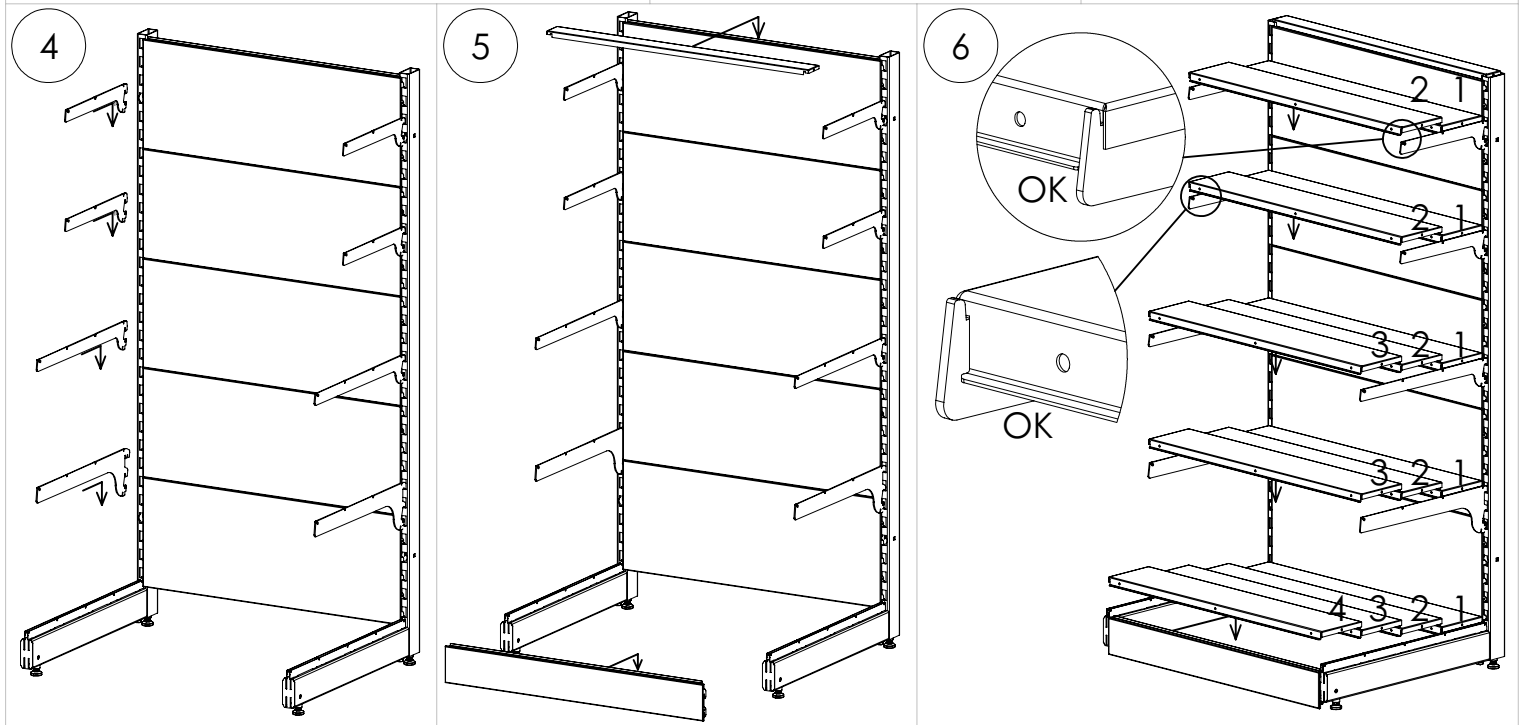
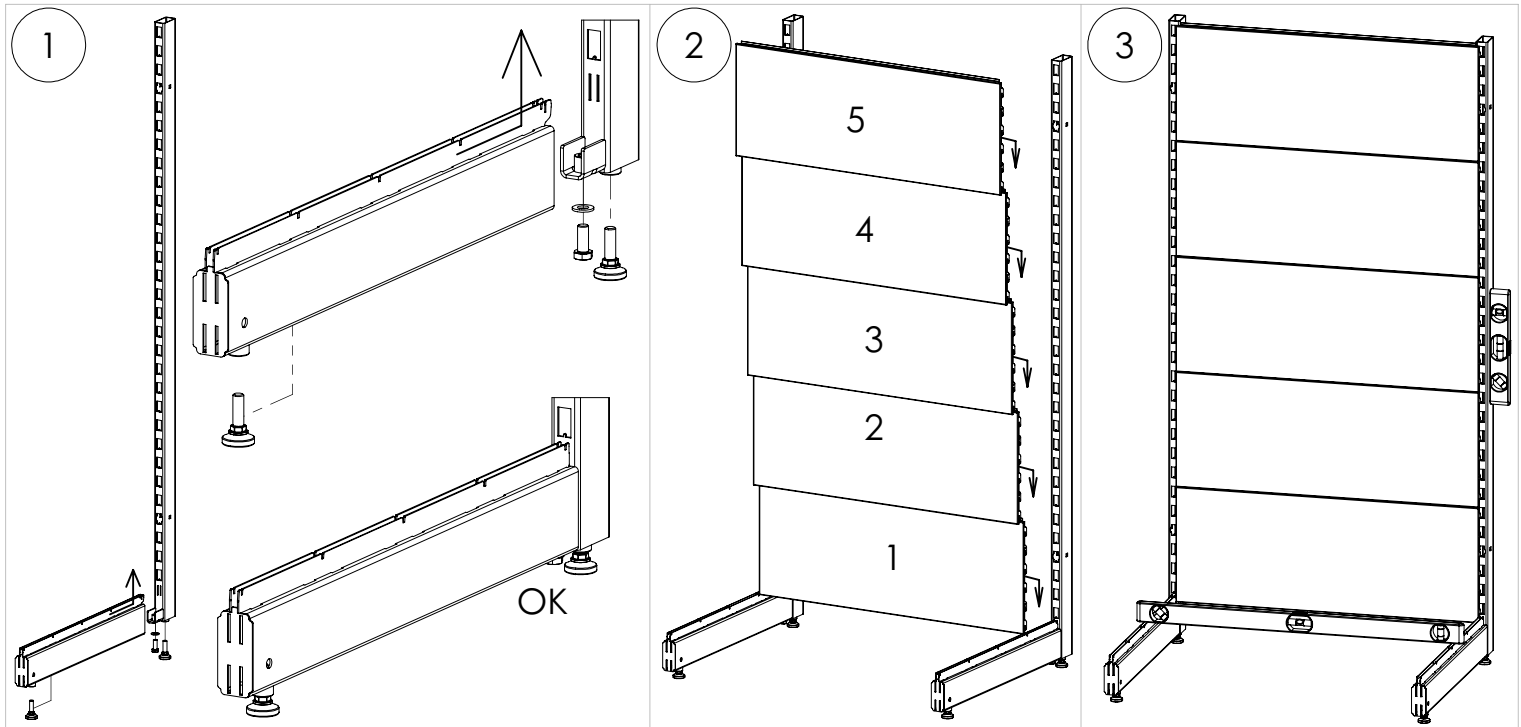


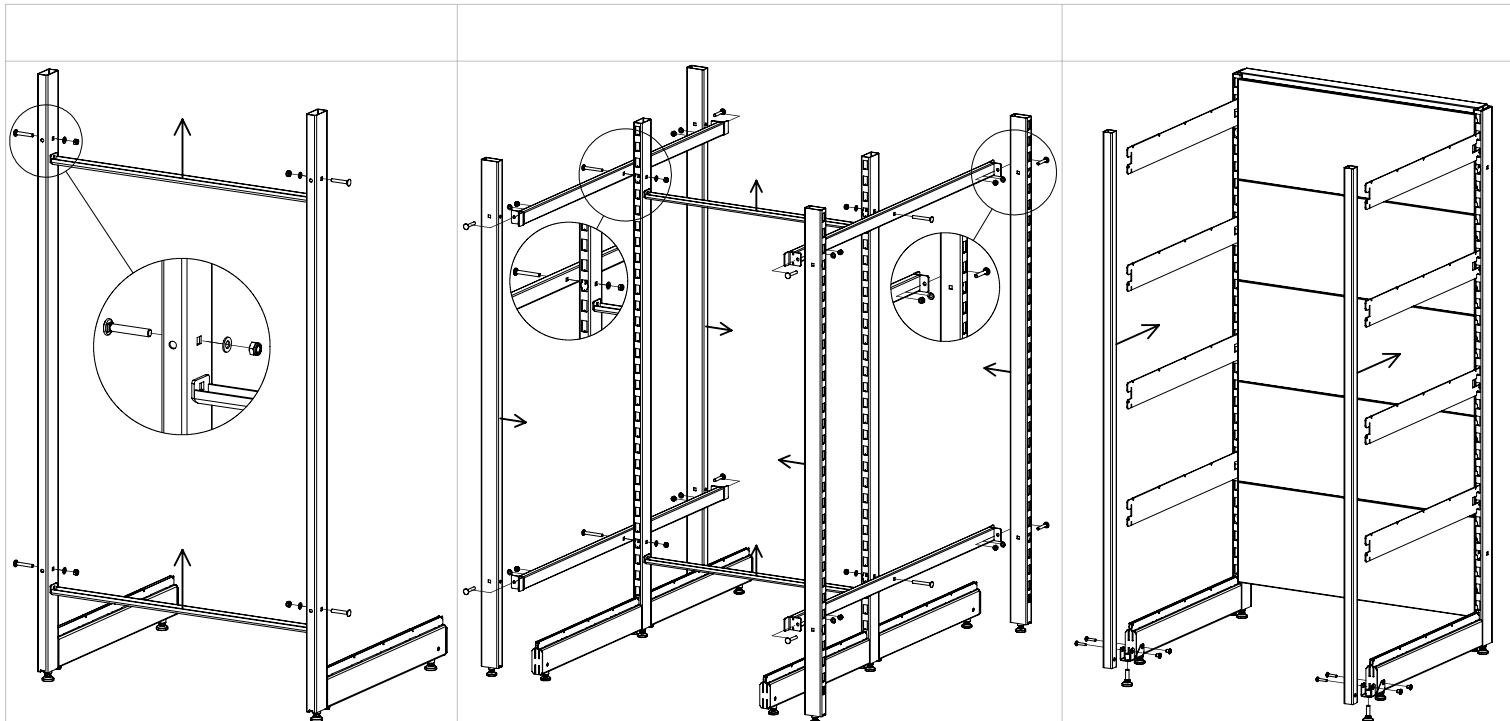
Podmienky používania, montáž, záruka/ Podmínky použití, montáž, záruka

1. Kupujúci, užívateľ produktu je povinný sa oboznámiť s podmienkami inštalácie, používania a záruky/ Kupujúci, užívateľ produktu je povinen se seznámiť s podmienkami instalace, používání a záruky
2. Produkt je pred montážou potrebné skontrolovať. Po zistení akejkoľvek závady je potrebné kontaktovať predajcu, v súlade s záručnými pravidlami / Produkt je před montáží třeba zkontrolovat. Po zjištění jakékoli závady je třeba kontaktovat prodejce, v souladu s záručními pravidly
3. Kovové diely môže mať ostré hrany, preto je potrebné dbať na bezpečnú montáž/ Kovové díly mohou mít ostré hrany, proto je třeba dbát na bezpečnou montáž
4. Uvedené nosnosti sa vzťahujú iba na statické zaťaženie. / Uvedené nosnosti se vztahují pouze na statické zatížení
5. Regál musí byť zaťažený rovnomerne/ Regál musí být zatížen rovnoměrně
6. Všetky police musia byť v regály rozložené rovnomerne / Všechny police musí být v regálu rozloženy rovnoměrně.
7. Predmety s najväčšou hmotnosťou by mali byť uložené na najnižšej polici. / Předměty s největší hmotností by měly být uloženy na nejnižší polici.
8. Regál musí byť fixne pripevnený k stene minimálne 4 skrutkami s hmoždinkami 6x40. / Regál musí být fixně připevněn ke stěně minimálně 4 šrouby s hmoždinkami 6x40.
9. Výrobca odporúča policu namontovať na stenu z pevného stavebného materiálu a použiť na to určený montážny materiál. / Výrobce doporučuje polici namontovat na zeď z pevného stavebního materiálu a použít k tomu určený montážní materiál.
10. V prípade stien z iných materiálov napr. drevených, sadrokartónových je potrebné na kotvenie použiť vhodné kotviace prvky na vlastnú zodpovednosť. / V případě stěn z jiných materiálů napr. dřevěných, sádkokartonových je třeba ke kotvení použít vhodné kotvicí prvky na vlastní zodpovědnost.
11. Zaťažený regál musí byť zabezpečený pred akýmkoľvek úderom zo všetkých strán. / Zatížený regál musí být zajištěn před jakýmkoli úderem ze všech stran.
12. V prípade deformácie komponentov produktu o viac ako 4mm musí byť regál zabezpečený pred zrútením a zistený fakt je potrebné nahlásiť výrobcovi alebo predajcovi. / V případě deformace komponentov produktu o více než 4mm musí být regál zajištěn před zhroutilím a zjištěný fakt je třeba nahlásit výrobcovi nebo prodejci.
13. Regál by nemal byť používaný v miestnostiach s vyššou vlhkosťou. / Regál by neměl být používán v místnostech s vyšší vlhkosťou.
14. Poškodený, zdeformovaný regál alebo komponent nesmie byť opravovaný svojpomocne. Oprava alebo výmena je realizovaná na strane predajcu alebo výrobcu. / Poškozený, zdeformovaný regál nebo komponent nesmí být opravován svépomocí. Oprava nebo výměna je realizována na straně prodejce nebo výrobce.
15. Regál musí byť zmontovaný podľa montážneho návodu. / Regál musí být smontován podle montážního návodu.
16. Na regály sa nesmie stúpať alebo liezť, hrozí prevrátenie alebo deformácia regálu. Pre naloženie alebo vyloženie tovaru z vyšších pozícií je potrebné použiť voľne stojací rebrík. / Na regály se nesmí stoupat nebo lézt, hrozí převrácení nebo deformace regálu. Pro naložení nebo vyložení zboží z vyšších pozic je třeba použít volně stojící žebřík.
17. Záruka na produkt je 24 mesiacov. / Záruka na produkt je 24 měsíců
18. Reklamácie je potrebné nahlásiť predajcovi, u ktorého bol tovar zakúpený. / Reklamáce je třeba nahlásit prodejci, u kterého bylo zboží zakoupeno.
19. Výrobca alebo predajca nenesie zodpovednosť za: / Výrobce nebo prodejce nenesou odpovědnost za:

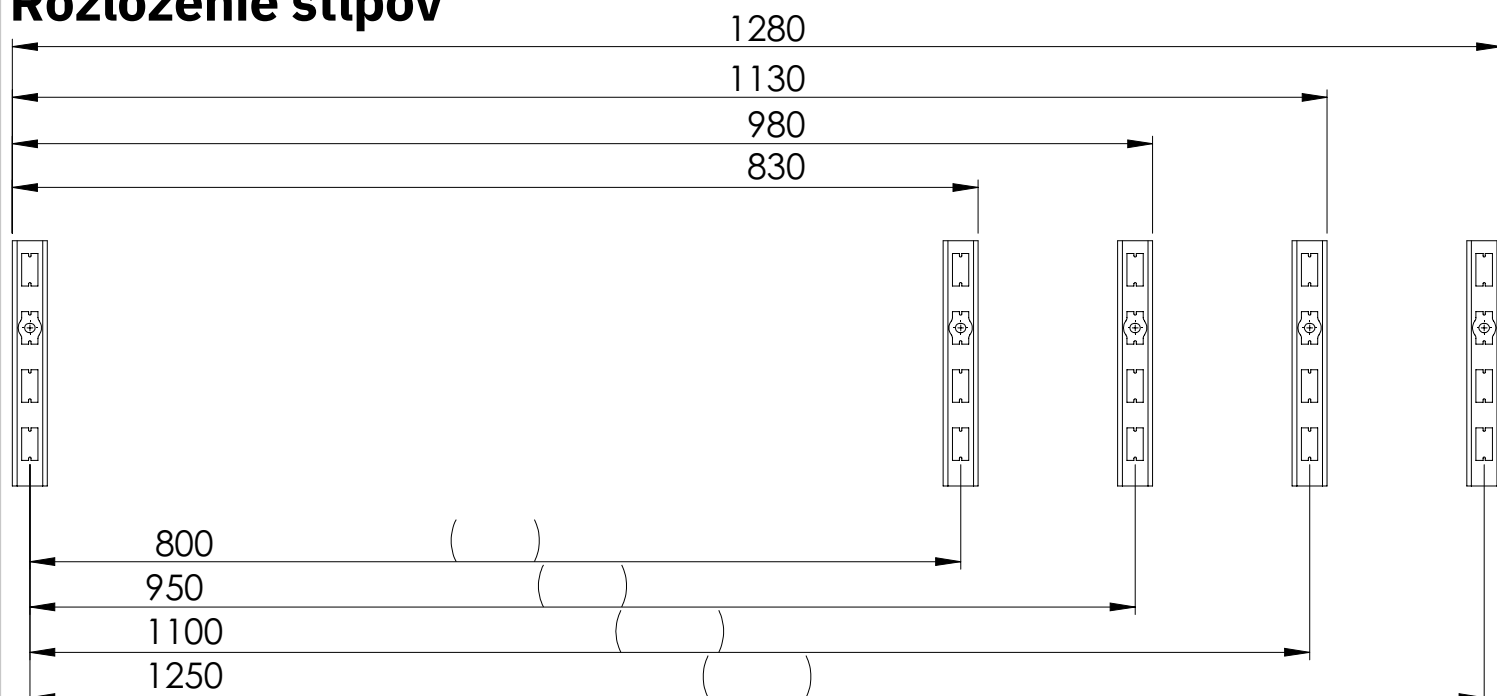
- Použitie neoriginálnych komponentov, ktoré nepochádzajú od výrobcu. / Použití neoriginálních komponent, které nepocházejí od výrobce.
- Nesprávnu montáž produktu. / Nesprávnou montáž produktu.
- Prerábania alebo konštrukčných zmien produktu. / Předělávání nebo konstrukčních změn produktu.
- Nesprávnu údržbu (používanie chemikálií a pod.) / Nesprávnou údržbu (používání chemikálií apod.)

**Foto na štítku je ilustračné. Produkt vo vnútri balenia sa môže líšiť rozmermi a počtom polic./
Foto na štítku je ilustrační. Výrobek uvnitř balení se může lišit rozměry a počtem polic.**





Rozloženie stĺpov



Krok1: Na mieste pripravenom na inštaláciu naskrutkujte nastaviteľné nožičky (1) podľa nákresu. Potom pomocou skrutky s podložkou (2) priskrutkujte sokel (3) k nohe (4)./Na mieste pripraveném k instalaci našroubujte nastaviteľné nožičky (1) podle nákresu. Potom pomocí šroubu s podložkou (2) přišroubujte sokl (3) k noze (4).

Krok2: Ako je znázornené na výkrese, vložte plné zadné segmenty (5) do perforačných otvorov stĺpika (4), začínajte zdola./Jak je znázorněno na výkrese, vložte plné zadní segmenty (5) do perforačních otvorů sloupku (4), začínejte zdola.

Krok3: Na vyrovnanie regálu použite vodováhu. Nastavenie sa vykonáva zaskrutkovaním alebo odskrutkovaním nožičiek (1) vidlicovým kľúčom M13. Stabilitu pri zaťažení regálu možno zvýšiť pripevnením nohy (4) k stene za predpokladu, že regál je schopný uniesť dodatočné zaťaženie./K vyrovnaní regálu použijte vodováhu. Seřízení se provádí zašroubováním nebo odšroubováním nožiček (1) vidlicovým klíčem M13. Stabilitu při zatížení regálu lze zvýšit připevnením nohy (4) ke stěně za předpokladu, že regál je schopen unést dodatečné zatížení.

Opakujte kroky 1, 2, 3 pri všetkých regálov v zostave./Opakujte kroky 1, 2, 3 u všech regálů v sestavě.

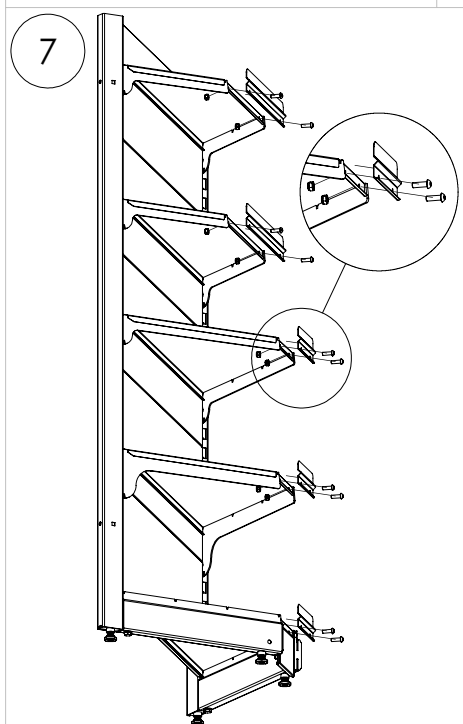
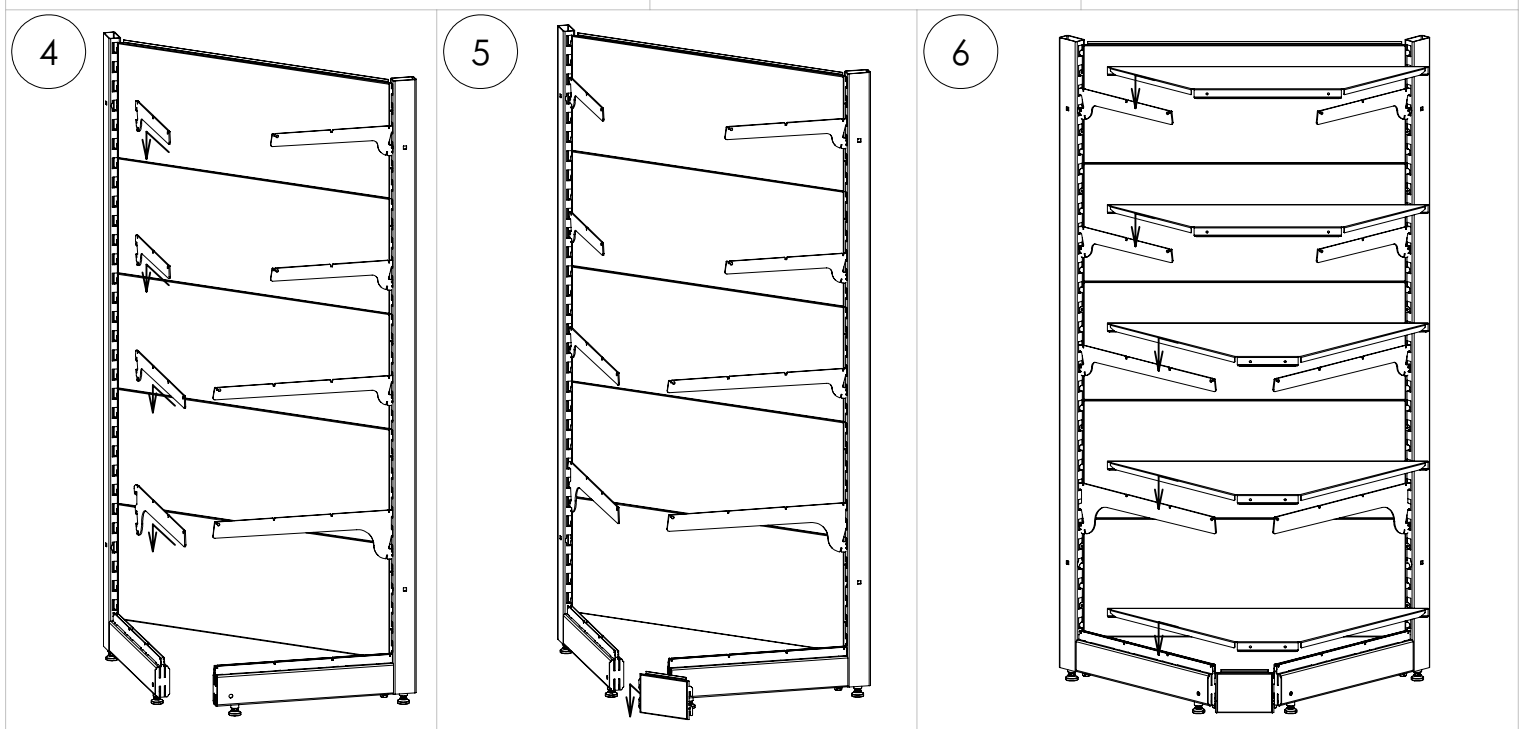
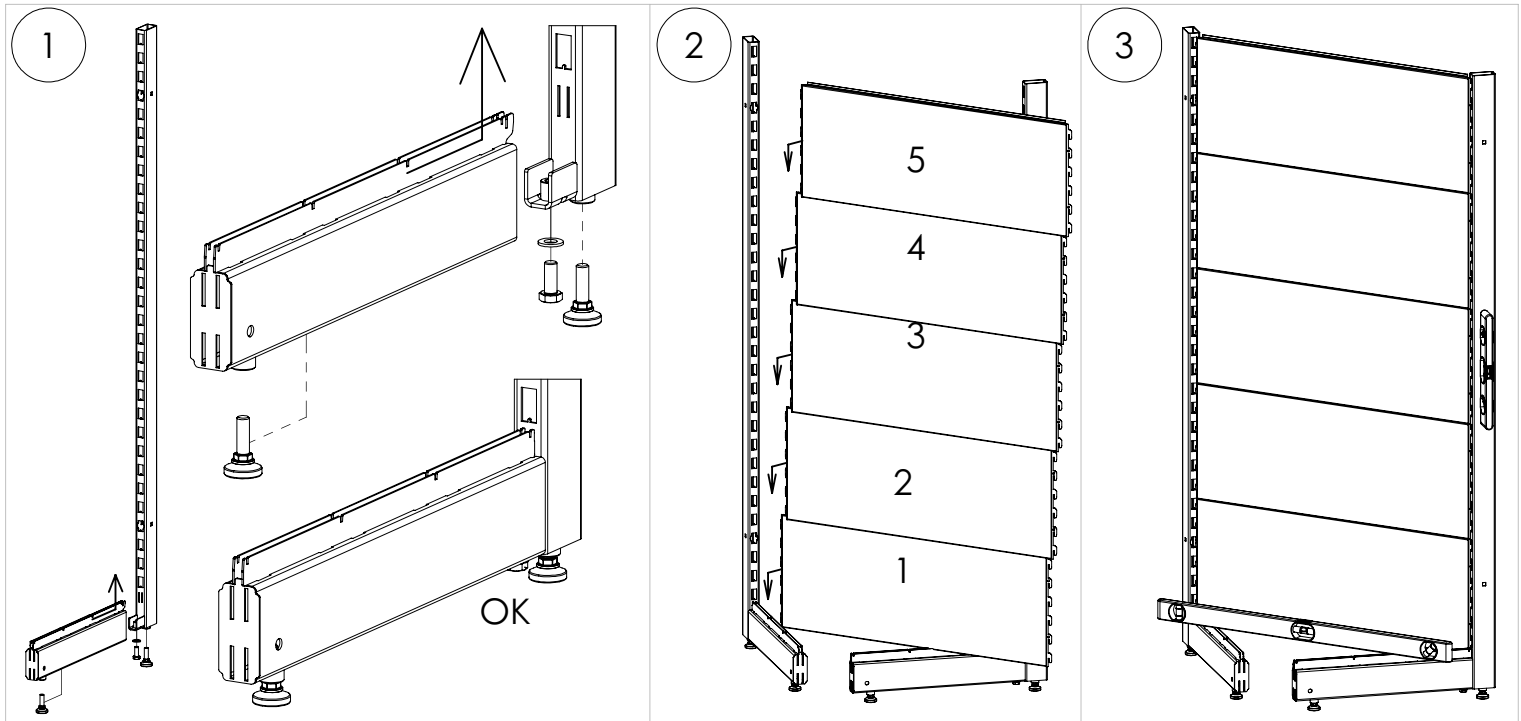
Krok4: Vo zvolenej výške vložte konzoly (6) do perforačných otvorov stĺpika (4). V závislosti od vašich potrieb nainštalujte konzoly (6) kolmo alebo pod uhlom./Ve zvolené výšce vložte konzoly (6) do perforačních otvorů sloupku (4). V závislosti na vašich potřeb nainstalujte konzoly (6) kolmo nebo pod úhlem.

Krok5: Nainštalujte horný kryt (7) a spodný kryt (8), ako je znázornené na obrázku./Nainstalujte horní kryt (7) a spodní kryt (8), jak je znázorněno na obrázku.

Krok6: V závislosti od zakúpenej konfigurácie umiestnite príslušný počet segmentov polic (9) na konzoly (6) od konca tak, aby boli ohyby v zárezoch konzoly (6)./V závislosti na zakoupené konfiguraci umístěte příslušný počet segmentů polic (9) na konzoly (6) od konce tak, aby byly ohyby v zářezoch konzoly (6).

Krok7: Pomocou skrutiek a matic (11) priskrutkujte predné zarážky (10) k segmentu prednej police (9)./Pomocí šroubů a matic (11) přišroubujte přední zářžky (10) k segmentu přední police (9).

Opakujte kroky 4,5,6,7 pre všetky police regály v zostave. Montáž obojstranných polic je analogická s tým rozdielom, že jednotlivé prvky sú namontované na oboch perforáciách stĺpika (4) a sokla (3)./Opakujte kroky 4,5,6,7 pro všechny police regály v sestavě. Montáž oboustranných polic je analogická s tím rozdílem, že jednotlivé prvky jsou namontovány na obou perforacích sloupku (4) a soklu (3).



Rozloženie nôh rohový regál

